



**DANH SÁCH TRUNG TÂM BẢO HÀNH KANGAROO TRÊN TOÀN QUỐC**  
**Hotline: 1900 55 55 66**

Hà Nội	Trung tâm Bảo hành trực thuộc	Số 234, Trần Đại Nghĩa, Hai Bà Trưng, Hà Nội	(04) 3 6285337
<b>Bắc Ninh</b>	Công Ty TNHH Nhiệt Lạnh Hồng Hải	Số 108 - Trần Hưng Đạo - P. Tiến An - TP. Bắc Ninh	(0241) 3 811940
<b>Nam Định</b>	Công Ty TNHH MTV Điện Lạnh Thành Đạt	Số 114 Nguyễn Bình - p. Trần Quang Khải - TP. Nam Định	(0350) 3 848824
<b>Nghệ An</b>	Công Ty TNHH Điện Tử Thành Vinh	Số 68C, Nguyễn Sỹ Sách, TP. Vinh, Nghệ An	(038) 3 833175
<b>Phú Thọ</b>	Công Ty TNHH Điện Tử - Điện Lạnh Sơn Tùng	Số 1646 Đại Lộ Hùng Vương - Việt Trì - Phú Thọ	(0210) 3 847613
<b>Quảng Ninh</b>	Công Ty TNHH Điện Tử Tuấn Thắng	Số 179, Trần Phú, P. Cẩm Tây, TP. Cẩm Phả, Quảng Ninh	(033) 3 863534
<b>Thái Bình</b>	Công Ty TNHH Điện Lạnh Rình Long	Số 15 Nguyễn Tông Quai, P. Trần Lâm, TP. Thái Bình	(036) 3 833043
<b>Thanh Hóa</b>	Công Ty TNHH Điện Tử Mạnh Phương	Lô 18 Đông Bắc Ga - Dương Đình Nghệ - P. Đông Thọ - TP. Thanh Hoá	(037) 3 726979
<b>Vinh Phúc</b>	Trung Tâm BH Điện Tử - Điện Lạnh Phạm Thị Nga	Số 332 Đường Hùng Vương, P. Tích Sơn - TP. Vinh Yên, Vĩnh Phúc	(0211) 3861959
<b>Hải Phòng</b>	Công Ty Cổ Phần Đầu Tư Công Nghệ Á Châu	Số 36(78) Phạm Minh Đức - Máy Tờ, Ngô Quyền, TP. Hải Phòng	(031) 3 686057
<b>Hưng Yên</b>	TTBH Điện Tử - Điện Lạnh Đức Toàn	Số 233 Đường Điện Biên, P. Lê Lợi, TP. Hưng Yên	(0321) 3500467
<b>Hà Tĩnh</b>	Công Ty TNHH Thương Mại & Dịch Vụ Dũng Tâm	Số 09 - 11 Ngõ 2 Nguyễn Chí Thanh, Hà Tĩnh	(039) 3881228
<b>Bắc Giang</b>	Công Ty TNHH Hà Kiến	Số 129 Đường Nguyễn Thị Lưu, P. Ngô Quyền, TP. Bắc Giang	(0240) 3554899
<b>Hải Dương</b>	Doanh Nghiệp Tư Nhân Kim Ngân	Số 194 Đại Lộ Lê Thanh Nghị, P. Lê Thanh Nghị, TP. Hải Dương	(0320) 3857617
<b>Ninh Bình</b>	TTBH Sửa Chữa DL - Điện Dân Dụng Phú Mỹ Linh	Số 132+134 D.30/6 Phúc Chính 2, P. Nam Thành, TP. Ninh Bình	(030) 3875340
<b>Thái Nguyên</b>	Công Ty TNHH Thương Mại & Dịch Vụ Ngọc Thơm	Số 16 Đường CMT8, Tổ 5, P. Phan Đình Phùng, TP. Thái Nguyên	(0280) 3854003
<b>Sơn Tây</b>	Công Ty TNHH DV & TM Điện Lạnh Xuân Tùng	Số 31 Phạm Hồng Thái, TX Sơn Tây, Hà Nội	(0433) 833392
<b>Tuyên Quang</b>	Công Ty TNHH Thành Tuyên	Số 411 Đường Quang Trung, Tổ 27, P. Phan Thiết, TP. Tuyên Quang	(0273) 812388
<b>Phú Thọ 2</b>	TTBH Sửa Chữa Anh Hiếu	Tổ 40 khu 9, D. Nguyễn Tất Thành, P. Thanh Miếu, Việt Trì, Phú Thọ	0919840668
<b>Cao Bằng</b>	Công Ty TNHH MTV Thương Mại & DV Chiến Khu	Số 04, Tổ 30, Phường Hợp Giang, TP. Cao Bằng, Tỉnh Cao Bằng	(0263) 853 066
<b>Yên Bái</b>	Công Ty TNHH Điện Tử - Điện Lạnh Mạnh Sử	SN 52- Đường Trần Hưng Đạo- P. Hồng Hà- TP Yên Bái- T. Yên Bái	(0293)814113
<b>Quảng Ninh</b>	Trung Tâm Bảo hành sửa điện tử Vương Long	Số 1063, tổ 6, khu Nam Thạch A, D. Trần Phú, Cẩm Phả, Quảng Ninh	0984463777
<b>Quảng Ninh</b>	Công Ty TNHH Một Thành Viên Lý Liên	Số 02 Đường Hùng Vương, P. Trần Phú, TP. Móng Cái, Quảng Ninh	(0333) 6258258
<b>Lào Cai</b>	Công Ty TNHH Một Thành Viên Dịch Vụ Văn Nam	Số 96 Đường Lê Lai, P. Kim Tân, Lào Cai	(0203) 661809
<b>Hà Nam</b>	Công Ty TNHH Thương Mại Cường Phương	Số 46 Trần Phú, P. Quang Trung, TP Hà Nam	(03513) 855886
<b>Bắc Kạn</b>	Công Ty TNHH Thương Mại & DV Hoàng Hoàn	Số 24A/24B Nguyễn Văn Thoát Tổ 6, P. Phùng Chí Kiên, TP Bắc Kạn	(0281) 3870299
<b>Hòa Bình</b>	Trung Tâm Bảo Hành Khương Minh Đức	Số 312 Tổ 25 P. Phương Lâm, TP. Hòa Bình	0987. 056. 109
<b>Điện Biên</b>	Trung Tâm Điện Tử Điện Lạnh Quang Dũng	Số 337 Tổ 23 P. Tân Thành, TP Điện Biên Phủ, Điện Biên	01675.780.888
<b>Lai Châu</b>	Công Ty TNHH MTV Điện Tử Việt Nguyên	Tổ 8 P. Quyết Tiến, TP. Lai Châu	(0231) 3877264
<b>Lạng Sơn</b>	Công Ty TNHH MTV Nhiệt Lạnh Hà Anh	Số 344 Đường Bà Triệu P. Đông Kinh, TP Lạng Sơn	(025) 3871924
<b>Hà Giang</b>	Công Ty TNHH MTV Điện Tử Đại Đức	Số 02 Đường Hồng Quân, Tổ 13, P. Nguyễn Trãi, TP. Hà Giang	(02192) 211474

## HƯỚNG DẪN SỬ DỤNG

### MÁY SẤY QUẦN ÁO



**Model KG 307N**  
 Clothes Dryer Booklet

### Cảm ơn Quý khách đã sử dụng sản phẩm của Tập đoàn Kangaroo

Trước khi sử dụng xin Quý khách hãy đọc kỹ hướng dẫn sử dụng tránh sử dụng sai gây hư sản phẩm và không an toàn.

Quý khách vui lòng giữ lại sách hướng dẫn sử dụng để thuận tiện cho những lúc cần tham khảo sau này.

Những thiệt hại, tổn thất về người hay vật chất phát sinh trực tiếp hoặc gián tiếp từ việc lắp đặt và/hoặc sử dụng sản phẩm không đúng cách, không tuân thủ đầy đủ các quy định trong bản hướng dẫn sử dụng này sẽ do khách hàng tự chịu trách nhiệm.

### Dear value Customer,

Thank you very much for using Kangaroo products.

Please read the Instruction Manual carefully before using the products to ensure that you obtain the best possible result and safety. Retain the Manual for future reference.

Kangaroo is not liable for any loss or damage arising from incorrect install or use of the products.



**THIẾT BỊ GIA DỤNG**  
HOME APPLIANCES



**THIẾT BỊ NHÀ BẾP**  
KITCHEN APPLIANCES



**ĐIỆN LẠNH**  
FREEZER



**MÁY BƠM NƯỚC**  
WATER PUMP



**THIẾT BỊ VỆ SINH &  
BÌNH NƯỚC NÓNG**  
SANITARY APPLIANCES &  
ELECTRIC WATER HEATER

LỜI MỞ ĐẦU.....	2
CÁC LƯU Ý.....	3
CÁC TÍNH NĂNG.....	4
NGUYÊN TẮC HOẠT ĐỘNG.....	4
ĐẶC ĐIỂM KỸ THUẬT.....	4
CÂU TẠO SẢN PHẨM.....	5
HƯỚNG DẪN LẮP ĐẶT.....	5, 6, 7
CHỈ DẪN HOẠT ĐỘNG.....	7
SỰ CỐ VÀ CÁCH KHẮC PHỤC.....	8

LETTER FROM KANGAROO GROUP.....	9
CAUTIONS.....	10
FEATURES.....	11
WORKING PRINCIPLE.....	11
SPECIFICATION.....	12
PARTS AND COMPONENTS TABLE.....	12
INSTALLATION.....	13, 14
OPERATION INSTRUCTION.....	15
TROUBLE SHOOTING.....	15
ELECTRICAL CIRCUIT DRAWING.....	16
WARRANTY INFORMATION.....	16

## LỜI MỞ ĐẦU

### **Kính gửi Quý khách hàng!**

Với một thời gian dài xây dựng và phát triển, Tập đoàn Kangaroo luôn mong muốn đem đến cho Quý khách hàng những sản phẩm tiện ích nhất cho đời sống sinh hoạt. Để cao sự đổi mới và cải tiến, chúng tôi không ngừng tìm tòi, sáng tạo nhằm thỏa mãn đời sống tiện nghi ngày một nâng cao.

Phát huy những điều này, chúng tôi xin giới thiệu tới Quý khách hàng sản phẩm mới: MÁY SẤY QUẦN ÁO KANGAROO. Chúng tôi hy vọng với sản phẩm này, gia đình bạn sẽ bớt đi những lo lắng, vất vả trong cuộc sống hằng ngày. Niềm vui của các bạn cùng gia đình cũng là niềm vui và sự tự hào của tập đoàn chúng tôi. Và chúng tôi cũng rất vui lòng nếu có thể nhận được những ý kiến phản hồi từ Quý khách hàng để từ cơ sở này chúng tôi có thể tiếp tục hoàn thiện mình, từ đó có thể đem lại cho Quý khách hàng một dịch vụ và những sản phẩm chất lượng tốt nhất.

Tập đoàn Kangaroo xin chân thành cảm ơn quý khách đã sử dụng sản phẩm MÁY SẤY QUẦN ÁO KANGAROO của chúng tôi. Xin Quý khách vui lòng đọc kỹ hướng dẫn sử dụng trước khi lắp đặt, sử dụng, và giữ lại sách hướng dẫn sử dụng cho những lúc cần tham khảo sau này.

Trân trọng!  
Tập đoàn Kangaroo

## CÁC LƯU Ý

1. Bất cứ khi nào máy này đang được sử dụng hay không, hãy đảm bảo giữ nó cách xa nguồn nước hoặc lửa ít nhất 1,5 m. Làm sạch bằng vải ẩm ướt thay vì rửa nước.
2. Hãy chắc chắn rằng ổ cắm điện cung cấp là với tiếp xúc đất.
3. Khi sử dụng, hãy đảm bảo rằng quần áo đã được sấy bằng máy giặt hoặc máy sấy quay. Giọt nước bị cấm. Trong khi đó, ít nước hơn cũng đảm bảo cải thiện tình trạng cô lập điện, và rút ngắn thời gian sấy quần áo để tiết kiệm năng lượng.
4. Không bao giờ chạm vào các bộ phận kim loại trên ổ cắm gió để tránh bị cháy.
5. Giữ trẻ em và người khuyết tật khỏi máy khi đang làm việc.
6. Thiết bị này chỉ dành cho việc sấy vải dệt được rửa trong nước. Quần áo được làm khô nên có thể chịu được 70 độ trên, tổng trọng lượng tối đa 10kgs.
7. Cửa gió và lối vào cần giữ thông gió tốt.
8. Nếu dây nguồn bị hỏng, phải thay thế bằng nhà sản xuất, đại lý dịch vụ hoặc những người có trình độ tương tự để tránh nguy cơ.
9. Trẻ em không được chơi với thiết bị.
10. Không được chăm sóc và bảo trì người sử dụng bởi trẻ em không có giám sát.
11. Không lưu trữ các chất nổ như bình xịt aerosol với thuốc nổ dễ cháy trong thiết bị này.
12. CẢNH BÁO: Thiết bị này chỉ dành cho việc sấy hàng dệt may được rửa trong nước.
13. Thiết bị này không dành cho người sử dụng (bao gồm cả trẻ em) có năng lực thể chất, cảm giác hoặc tinh thần giảm, hoặc thiếu kinh nghiệm và kiến thức, trừ khi họ được giám sát hoặc hướng dẫn về việc sử dụng thiết bị bởi người chịu trách nhiệm về an toàn.

### **Lưu ý:**

- Thông báo ngay cho Nhà sản xuất mọi dấu hiệu bất thường của sản phẩm trong quá trình sử dụng.
- Việc kiểm tra, bảo dưỡng và bảo trì định kỳ phải được thực hiện đầy đủ và đúng hạn theo qui định của Nhà sản xuất.

## CÁC TÍNH NĂNG

1. Thông qua phương pháp sấy tĩnh khác với cách sấy quần áo truyền thống, tránh ma sát, ma túy hoặc hư hỏng.
2. Yếu tố sưởi ấm PTC, khác với phương pháp sưởi ấm truyền thống, để đảm bảo an toàn tối đa. Tăng gấp đôi sưởi ấm.
3. Tránh ô nhiễm lại: Quần áo cách ly khỏi không gian bên ngoài, không dính bụi và côn trùng tiếp xúc, loại bỏ các vết bẩn bởi nhiệt độ cao.
4. Đa chức năng trong một: máy sấy quần áo, phòng nóng hơn và phòng quần áo.
5. Tiết kiệm năng lượng: Tiết kiệm năng lượng so với các thiết bị tương tự.
6. Hiệu quả cao: phải mất khoảng 1-3 giờ để giặt quần áo.
7. Thuận tiện để mang: nhỏ, nhẹ, dễ dàng tháo gỡ và thuận tiện để mang đi du lịch.

## NGUYÊN TẮC HOẠT ĐỘNG

Yếu tố làm nóng PTC tính năng an toàn, tiết kiệm năng lượng, sử dụng lâu dài.

Thiết bị này thông qua nguyên tắc hoạt động của:

- ☆ Fan tạo thành áp suất không khí dương bên trong vỏ bọc.
- ☆ Nhiệt không khí được làm nóng bởi phần tử PTC, sau đó đi vào trong vỏ.
- ☆ Quần áo, ở trạng thái tĩnh, được xử lý bởi gió nóng, sau đó độ ẩm e thoát khỏi và đẩy ra bên cạnh vỏ.

## ĐẶC ĐIỂM KỸ THUẬT

Kích thước hộp: 720 x 240 x 300(mm)

Tổng trọng lượng thiết bị: 6 Kg

Trọng lượng tịnh gia dụng: 5 Kg

Kích thước thùng chính: 735 x 495 x 325 (mm)

Điện áp định mức: 220-240V ~

Tần số định mức: 50Hz - 60Hz


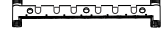

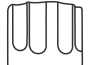
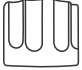







Công suất định mức: 1000W

Quần áo được đánh giá phải được làm khô  $\leq 15$ kg

Thời gian sấy quần áo: 0-180 phút

## CÂU TẠO SẢN PHẨM

1. Dùng bốn ốc vít để bắt 2 thanh 69cm vào với nhau tạo thành hình cạnh 45cm như hình dưới
2. Vận ốc vít (xem ảnh)

			
2 khay dưới	2 khay giữa	2 khay trên	20 nút thắt nhựa lớn
			
4 nút thắt nhựa nhỏ	1 tủ treo quần áo	4 bánh xe	6 ống Ø12mm
			
2 ống Ø19mm	11 ống Ø 25mm	1 giá gạt nước	Thân máy 1 chiếc

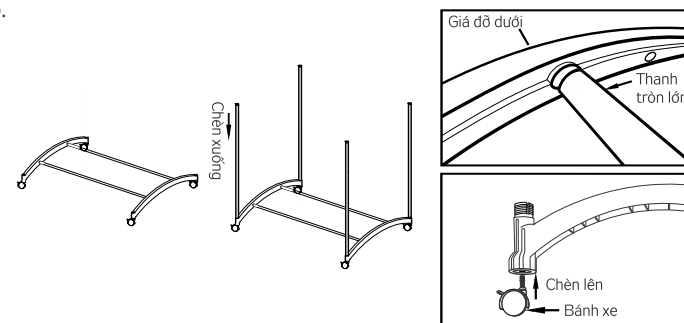
## HƯỚNG DẪN LẮP ĐẶT

Hình dạng vòm thép không gỉ

Mẹo: Hãy đặt các hạt qua các ống đầu tiên và khóa chúng.

### Bước 1

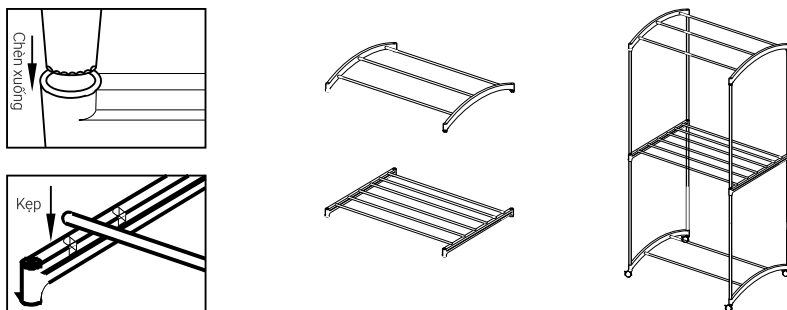
- 1, Lắp ống Ø19mm 2pcs vào lỗ xác định của kệ dưới, sau đó chặt lại bằng các hạt nhựa.
- 2, chèn 4 bánh xe vào lỗ dưới cùng của hai dưới kệ (2 bánh xe với phanh và 2 không có);
- 3, Xuống 4pcs Ø25mm ống vào các lỗ quy định của kệ dưới, sau đó thắt chặt nó với các hạt nhựa;
- 4, Cố định kệ giữa để 4 ống tròn lớn và chặt chẽ hơn (bên khe bên trong hướng về phía trước).



## HƯỚNG DẪN LẮP ĐẶT

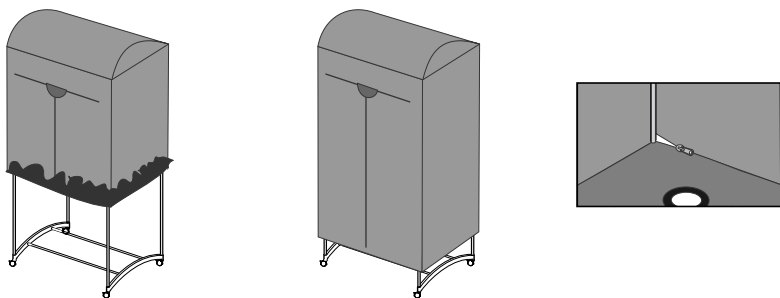
### Bước 2

- 1, Xuyên 4pcs Ø25mm ống vào các lỗ quy định của kệ giữa, sau đó thắt chặt chúng với các hạt nhựa;
- 2, Sử dụng ống 3pcs Ø25mm chèn vào kệ hàng đầu, thắt chặt cả hai mặt bằng hạt dẻo;
- 3, Sửa các kệ hàng đầu cho ống Ø25mm 4pcs và thắt chặt chúng;
- 4, Gắn các ống Ø12mm 6pcs ở vị trí thể của kệ giữa. Sửa giá đỡ trung bình lên ống Ø25mm 4pcs ở Bước 1 và chặt lại bằng các hạt



### Bước 3

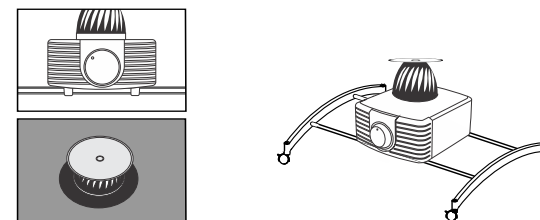
Mở khóa 3 dây kéo ở dưới cùng của nắp vải, và để vỏ bọc lên giá trung bình quần áo, sau đó mở khóa dây kéo phía trước và đóng 3 dây kéo từ phần bên trong. (Các bánh xe với phanh ở cùng phía của phía trước dây kéo.)



## HƯỚNG DẪN LẮP ĐẶT

### Bước 4

- 1, Clip máy chính trong các ống tròn của các kệ dưới, ổ cắm gió thoát ra khỏi lỗ mà là ở dưới cùng của vỏ.
- 2, Sửa nắp chống nước vào ổ cắm gió, và kết thúc việc lắp đặt

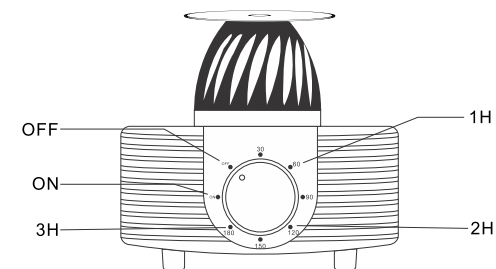


### Tháo dỡ

Để tháo rời máy này, chỉ cần thực hiện theo các bước cài đặt ở trên

## CHỈ DẪN HOẠT ĐỘNG

1. Lắp phích cắm nguồn vào ổ cắm điện có tiếp xúc đất.
2. Xoay chuyển đổi theo chiều kim đồng hồ từ 0-180 phút, bạn có thể đặt thời gian khô bạn cần, máy sẽ bắt đầu hoạt động, đồng thời, chỉ thị nguồn sáng.
3. Lờn chuyển sang vị trí ON và đặt thời gian để sấy quần áo.
4. Tắt vị trí ở giữa bộ phận mô - tơ.
3. Xoay núm xoay theo chiều kim đồng hồ để thiết lập nó hoạt động mà không có giới hạn thời gian.



## SỰ CỐ VÀ CÁCH KHẮC PHỤC

STT	Sự cố	Nguyên nhân & Cách khắc phục
1	Thời gian sấy quá dài (> 180 phút)	1. Quần áo quá dày. 2. Quần áo không được sấy bằng máy giặt hoặc sấy khô bằng tay. 3. Đẩy nắp không bị rò rỉ một cách thích hợp.
2	Máy đột ngột dừng hoạt động	1. Gió vào hoặc lối ra bị chặn bởi quần áo hoặc những thứ khác, máy bắt đầu quá trình bảo vệ.
3	Chỉ báo nguồn không sáng, máy dừng hoạt động.	1. Power cut. 2. Power socket fuse melt break. Machine fuse melt break.

## THÔNG TIN BẢO HÀNH

MÁY SẤY QUẦN ÁO KANGAROO đã được đội ngũ kỹ thuật của Tập đoàn Kangaroo giám sát và kiểm tra chất lượng một cách nghiêm ngặt.

Với vai trò là nhà sản xuất và cung cấp hàng gia dụng hàng đầu Việt Nam, chúng tôi xin cam kết mang đến cho quý khách hàng những sản phẩm và dịch vụ bảo hành tốt nhất.

Nếu sản phẩm có sai hỏng trong thời gian bảo hành do lỗi của nhà sản xuất, sản phẩm sẽ được sửa chữa, bảo dưỡng hoặc thay thế các bộ phận hư hỏng hoàn toàn miễn phí.

1. Sản phẩm được bảo hành 12 tháng
2. Trong các trường hợp sau, máy sẽ được sửa chữa có tính phí:
  - a. Hết thời hạn bảo hành.
  - b. Hỏng hóc do sử dụng bất cẩn hoặc sử dụng sai so với hướng dẫn sử dụng.
  - c. Hỏng hóc do thiên tai, hỏa hoạn gây ra.
  - d. Mất thẻ bảo hành.

**Tất cả các phần trong hướng dẫn sử dụng này đã được biên tập và kiểm tra rất kỹ lưỡng. Đối với bất kỳ lỗi sai và thiếu sót do việc in ấn hoặc sự hiểu nhầm đối với hướng dẫn sử dụng, công ty chúng tôi hoàn toàn có quyền giải thích những vấn đề này. Thêm nữa, bất kỳ sự cải tiến kỹ thuật nào thể hiện trong hướng dẫn có thể sẽ được sửa đổi mà không thông báo trước. Hình ảnh và màu sắc sản phẩm trong hướng dẫn sử dụng chỉ mang tính chất minh họa.**

## LETTER FROM KANGAROO GROUP

### **Dear Customers!**

*For a long time building and development, Kangaroo group always try our best to give customers the best products for utility daily life. Enhancing innovation and improvement, we constantly explore innovation to meet the improving of modern life. Keep the way, Kangaroo Group introduces a new product: KANGAROO CLOTHES DRYER*

*We hope with this new product, you will feel more convenient and enjoy your life. The happiness of your family is glad and pride of our group, too. And we will be happy if we can get feedback from you. From this base we can continue to improve ourselves, that we can provide you and other customers a best service, best quality products.*

*Thank you for purchasing KANGAROO CLOTHES DRYER. Please kindly read this instruction manual in detail before installation and operating. Always keep this user manual for future reference.*

*Best Regards,  
KANGAROO GROUP*



## CAUTIONS

1. Whenever this machine is being using or not, make sure to keep it at least 1.5M away from water or fire source. Clean it with damp cloth instead of water rinsing.
2. Make sure the power supplying socket is with earth contact.
3. When using, please make sure clothes have already been spin-dried by washing machine or spin-drier. Water drops are forbidden. Meanwhile, less water also ensure improving electricity isolate status, and shorten clothes drying period to save energy.
4. Never touch the metal parts on the wind-outlet so as to avoid getting burn.
5. Keep children and disabilities away from this machine when it is working.
6. This appliance is intended only for drying textiles washed in water. Clothes to be dried should be able to endure 70 degree above, total weight maximum 10kgs.
7. Wind-outlet and entry should keep good ventilation.
8. If the supply cord is damaged, it must be replaced by the manufacturer, its service agent or similarly qualified persons in order to avoid a hazard.
9. Children shall not play with the appliance.
10. Cleaning and user maintenance shall not be made by children without supervision.
11. Do not store explosive substances such as aerosol cans with a flammable propellant in this appliance.
12. WARNING: This appliance is intended only for drying textiles washed in water.
13. This appliance is not intended for use by persons (including children) with reduced physical, sensory or mental capabilities, or lack of experience and knowledge, unless they have been given supervision or instruction concerning use of the appliance by a person responsible for their safety.

### **Note:**

- Promptly notification to the Manufacturer if you note of any unusual symptoms.
- Always maintain your product according to the Maintenance Schedule in the Manufacturer's Instruction Manual.

## FEATURES

1. Adopt static drying method that is different from traditional clothes drying way, avoid clothes friction, goffer or damage.
2. PTC heating-element, different from tradition heating method, to ensure maximum safety. Double heating-protection.
3. Avoid re-pollution: clothes isolated from outside space, exempt from dust and insects contacts, eliminate bacilli by high temperature.
4. Multi function in one: clothes dryer, room warmer and clothes bureau.
5. Saving: save energy up to compare with traditional similar appliance.
6. High efficiency: it takes 1-3 hour to dry up clothes.
7. Convenient to carry: small, light, easy disassembly and convenient to carry for travel.

## WORKING PRINCIPLE

PTC heating element feature safe, energy saving, long using life.

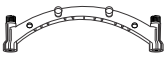
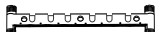

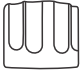
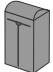




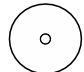

This appliance adopts working principle of:

- ☆ Fan to form a positive air pressure inside the cover.
- ☆ Entering air to be heated by the PTC element, then come inside the cover.
- ☆ Clothes, in static status, processed by hot wind, then moisture e get rid of and impel outside the cover.

## SPECIFICATION

Gift box size: 720 x 240 x 300(mm)  
 Appliance gross weight: 6 Kg  
 Appliance net weight: 5 Kg  
 Master carton size: 735 x 495 x 325 (mm)  
 Rated Voltage: 220-240V~  
 Rated Frequency: 50Hz  
 Rated Power: 1000W  
 Rated clothes to be dried ≤15kg  
 Clothes drying period: 0-180min

## PARTS AND COMPONENTS TABLE

 2 pcs under racks	 2 pcs middle racks	 2 pcs top racks	 24 pcs plastic nuts
 1 pc Cloth cover	 4 pcs wheels (2 with brake)	 6 pcs Ø12mm small round tubes	 2 pcs Ø19mm round tubes
 11 pcs Ø25mm big round tubes	 1 pc water-proof cover	 1 pc main machine	

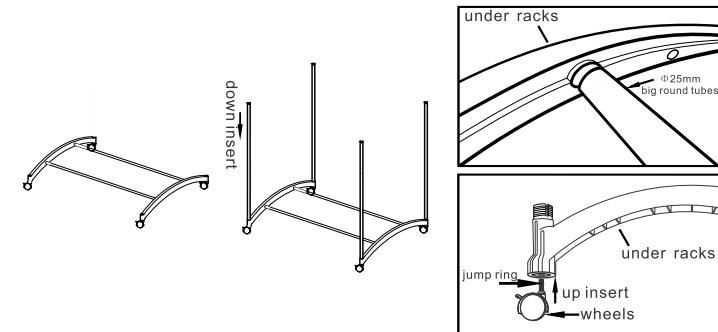
## INSTALLATION

Arch shape Stainless Steel Clothes Dryer Installation

Tip: Please put the nuts through the tubes first and lock them.

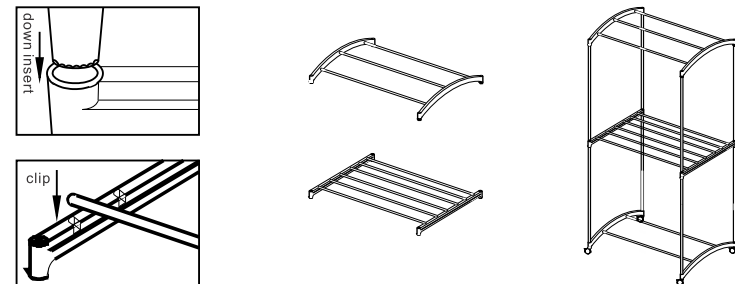
### Step 1

1. Insert 2 pcs Ø19mm tubes into the specified holes of the under racks, then tighten them with plastic nuts.
2. Insert the 4 wheels to the bottom holes of the two under racks (2 wheels with brakes and 2 without);
3. Down insert 4 pcs Ø25mm tubes into the specified holes of the under racks, then tighten it with plastic nuts;
4. Fixed the middle racks to the 4 big round tubes and tighter it (slot side inward).



### Step 2

1. Down insert 4 pcs Ø25mm tubes into the specified holes of the middle racks, then tighten them with plastic nuts;
2. Use 3 pcs Ø25mm tubes insert into the top racks, tighten both sides with plastic nuts;
3. Fix the top racks to the 4 pcs Ø25mm tubes and tighten them;
4. Clip the 6 pcs Ø12mm tubes in the card position of the middle racks. Fix the middle rack onto the 4 pcs Ø25mm tubes on Step 1 and tighten with nuts.

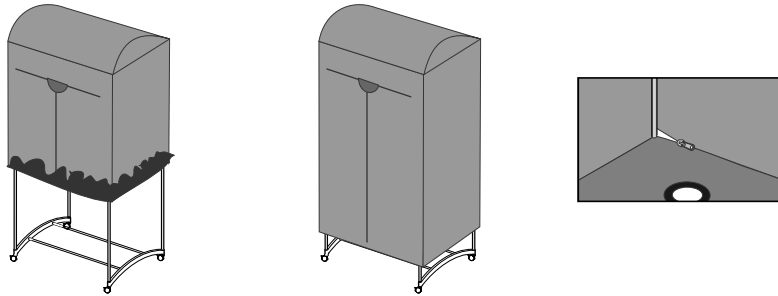




## INSTALLATION

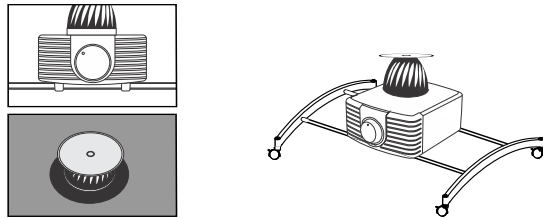
### Step3

1. Unlock the 3 zippers at the bottom of the cloth cover, and put cover onto the clothes rack average, then unlock the front zipper and close those 3 zippers from the inside part.(The wheels with brake are at the same side of the front zipper side.)



### Step4

1. Clip the main machine in the round tubes of the under racks, the wind outlet comes out of the hole which is at the bottom of the cover.  
2. Fix the water-proof cover onto the wind outlet, and finish the installation.

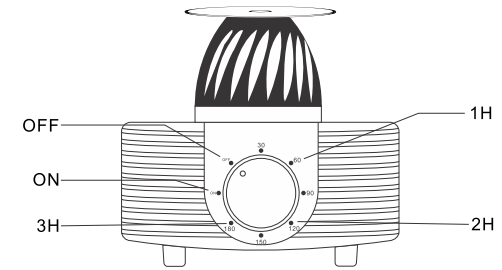


### DISASSEMBLING

To disassemble this machine, just follow the above installation steps contrarily.

## OPERATION INSTRUCTION

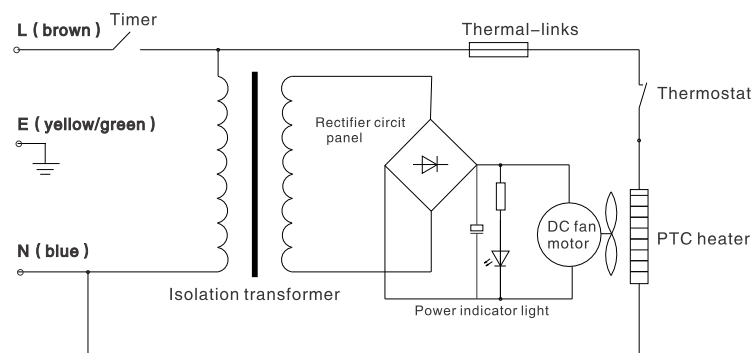
1. Insert the power plug into power socket that has earth contact.
2. Rotate the switch, clockwise direction from 0-180 min, you can set the drying time you need, machine will start working, at the meantime, power indicator illuminate.
3. Rotate the switch to ON position and set time for drying clothes.
4. Power off position at the middle of the motor unit.



## TROUBLE SHOOTING

No.	Problem	Possible cause
1	Drying time is too long(>180min)	1. Clothes too thick. 2. Clothes not spin-dried by washing machine or screw-dried by hand. Cover not close appropriately wind leaking.
2	Machine suddenly stop when working	1. Wind-entry or outlet blocked by clothes or other things, machine start up protection process.
3	Power indicator doesn't illuminate, machine doesn't work.	1. Power cut. 2. Power socket fuse melt break. Machine fuse melt break.

## ELECTRICAL CIRCUIT DRAWING



## WARRANTY INFORMATION

KANGAROO CLOTHES DRYER is strictly monitored and examined in quality by the technical team from Kangaroo Corporation.

As the leader in manufacture and produce household in Vietnam, we undertake to provide customers with the best products and best warranty services.

If the product gets defected or disordered during the warranty time, the detected elements will be fixed, maintained or replaced free of charge.

1. The warranty period is 12 months
2. In the following cases, the products will be repaired with charging fee:
  - a. Expiry of warranty period.
  - b. Damages caused by careless of users or using not follow the instruction of manual.
  - c. Damages by disaster or fire.
  - d. Loss warranty card.

**All the contents in this USER MANUAL have been subjected to careful check. For any mistake and mission in printing or misunderstanding of the contents, the company keeps the right of explanations. Additionally, any technical improvement will be shown in the revised manual without notice. The product appearance and color in this manual just for your reference.**

## DANH SÁCH TRUNG TÂM BẢO HÀNH KANGAROO TRÊN TOÀN QUỐC

Hotline: 1900 55 55 66

Đà Nẵng	TTĐVKT Kangaroo Chi nhánh Miền trung	573 Điện Biên Phủ, TP. Đà Nẵng	(511)3727705
Quảng Bình	Công ty TNHH Phương Thành	Số 170 Lý Thường Kiệt, Đồng Hới, Quảng Bình	(052) 3859117
Quảng Bình	Công ty TNHH dịch vụ bảo hành Quý Tài	Số 305 Quang Trung, P. Ba Đồn, TX. Ba Đồn - Tỉnh Quảng Bình	(052)3514536
Quảng Trị	Doanh Nghiệp Tư Nhân Quý Huyện	Số 96 Lê Duẩn - P.1 - TP. Đông Hà - Quảng Trị	(053) 3566667
Quảng Nam	Trung Tâm Bảo Hành Điện Tử Anh	Số 431 Phan Bội Châu, TP. Tam Kỳ, Tỉnh Quảng Nam	(0510) 3825015
Bình Định	Công ty TNHH Thương Mại – Dịch Vụ Phúc Thành	Số 17 Nguyễn Trãi, TP. Quy Nhơn, Tỉnh Bình Định	0563.817452
Khánh Hòa	DNTN TM & DV Điện tử VTT	29B Trịnh Phong, Nha Trang, Khánh Hòa	(058)3512182
Gia Lai	TTBH Hùng Dũng	Số 33, Nguyễn Trường Tộ, TP. Plei Ku, Tỉnh Gia Lai	0592.240.962
Dak Lak	CTY TNHH TMDV Điện Phong Thành	Số 5A Nguyễn Khuyến, P. Ân Lợi, TP. Buôn Mê Thuộc, Dak Lak	0500.3952.917
Dak Nông	CTY TNHH TMDV Điện Phong Thành	Tổ 6 Phường Nghĩa Phú, TX. Gia Nghĩa, Dak Nông	0501.3546195
Lâm Đồng	Công ty TNHH TM & DV An Khoa	Số 34, Lê Thị Pha, TP. Bảo Lộc, Tỉnh Lâm Đồng	063.3710.235
Lâm Đồng	Công ty TNHH TM Điện-điện Lạnh Duy Phương	Số 14 Mai Hoa Thôn, TP. Đà Lạt, Lâm Đồng	0633.588588
Lâm Đồng	Cộng Tác Viên Lê Quốc Tế	TP. Bảo Lộc, Lâm Đồng	0944743048
Quảng Ngãi	Cơ Sở Điện Lạnh Quang Thành	Số 45 Quang Trung, P. Lê Hồng Phong, TP. Quảng Ngãi	055.3828569
Phú Yên	Công ty TNHH Trm Điện Tử Đức Thống	Số 06N, Nguyễn Huệ, TP. Tuy Hòa, Phú Yên	0573.829.272
Kon Tum	Trung tâm BH điện tử Chin	Số 162 Trần Hưng Đạo, Phường Thăng Lợi-Tp Kon Tum-Tỉnh Kon Tum	0603.865045
Huế	Công ty TNHH MTV Thành Hiệp	Số 59 Đường Xuân 68, P. Thuận Thành, TP. Huế, Thừa Thiên Huế	054.3531014

Hồ Chí Minh	Trung tâm Bảo hành trực thuộc	Số 147 Ngô Gia Tự, P.2, Q.10, TP. Hồ Chí Minh 560 Trường Chinh, P. Tân Hưng Thuận, Q.12, TP. Hồ Chí Minh	(08) 3 8399777 (08) 3 8830880
HCM	Công ty TNHH TM-DV Điện tử Lý Gia	A10 Phạm Văn Đồng, P. Linh Đông, Quận Thủ Đức, TPHCM	0906.608.556
HCM	Công ty TNHH MTV Thương mại-DVKT Thiên Hiệp	699 Tỉnh Lộ 10, Phường Bình Trị Đông B, Quận Bình Tân, TP. HCM	08 6653 4586
Vũng Tàu	Công ty TNHH TM DV Huy Hoàng Đạt	Số 41, Nguyễn Kim, P.4, TP Vũng Tàu.	0943.738.426
Tây Ninh	Công ty TNHH Một Thành Viên - Thiên Chí	Số 41 Cơ Thành Vê, Khu phố Hiệp Lễ, P. Hiệp Ninh, TP. Tây Ninh	0913.442.252
Bến Tre	Trung tâm Bảo Hành Điện Lạnh Tin Phong	B/71 Bình Tạo, Trung An, Mỹ Tho, Tiền Giang	0937.817.984
An Giang	Trung tâm BH Điện tử Điện Gia dụng Điện Phát	107 Nguyễn Huệ B, P. Mỹ Long, TP.Long Xuyên , Tỉnh An Giang	0919.499.161
Cà Mau	Trung tâm Bảo Hành Minh Lô	33 Đỗ Thừa Luông, Phường 1, TP. Cà Mau – Tỉnh Cà Mau	0913.988.004
Cà Mau	Công ty TNHH MTV SXTM & DV ĐTDL Tuấn Khởi	37 Nguyễn Trãi, Phường 9, TP. Cà Mau	07803.935.522
Bình Phước	Công ty TNHH TM & DV Linh	46-47 Khu phố 2 – P. Phước Bình, TX. Phước Long, T. Bình Phước	0977.977.110
Bình Phước	Công ty TNHH Đất Bình	149 quốc lộ 14,Tổ 3, KP Tân Đông, P. Tân Thiện, Đồng Xoài, Bình Phước	0948.634.717
Bình Phước	Showroom Đồng Xoài	Số 10 Hùng Vương, Thị Xã Đồng Xoài, Tỉnh Bình Phước	0966.797.485
Bình Dương	Công ty TNHH MTV TM và Dịch vụ Nguyễn Vĩ	Số 348, Đ.30 tháng 04, P. Chánh Nghĩa, Thủ Dầu Một, Bình Dương	0908.718.012
Đông Tháp	Bảo hành Phước Dũng	Số 3 Lý Thường Kiệt, P.1, TP. Cao Lãnh, Đồng Tháp	(067) 3535459
Kiên Giang	Công ty TNHH MTV Minh Tùng Kiên Giang	25 Lê Thị Hồng Gấm, P. Vĩnh Thành, TP. Rạch Giá, Kiên Giang	0773.918.222
Kiên Giang	Công ty TNHH MTV Khánh Khương	32 Nguyễn Trãi, KP2 Dương Đông, Phú Quốc, Kiên Giang	0903.030.342
Sóc Trăng	Điện Lạnh Hoàng Huy	130 Trương Công Định, P.2, TP Sóc Trăng	0913.151.502
Hậu Giang	Công ty TNHH MTV TMDV Mai Anh	48 Ngõ Quốc Trĩ, P.5, TP Vị Thanh, Hậu Giang	0939.792.778
Vĩnh Long	Cơ sở Điện Lạnh Thuận Thành	36A Phạm Thái Bường, P.4, TP Vĩnh Long	0918.205.401
Vĩnh Long	Showroom Vĩnh Long	286A-286B Quốc lộ 1A Tân Ngãi, TP. Vĩnh Long, Tỉnh Vĩnh Long	0932.012.738
Trà Vinh	Công ty TNHH MTV Thiên Tài	10B Nguyễn Đăng , P7, TP Trà Vinh	0913.187.753
Bình Thuận	Công ty TNHH TM Điện Lạnh Quang Duyên	491 Thủ Khoa Huân, Phan Thiết, Bình Thuận	0942.241.898
Đồng Nai	Trần Quốc Tuấn	18/37 hẻm Văn Nghệ, Phường Bàu Long, Biên Hòa, Đồng Nai	0913.179.028
Đồng Nai	Điện Tử Hưng Phát	79 Trần Phú, Phường Xuân An, TX. Long Khánh, Tỉnh Đồng Nai	(061)3646398
Ninh Thuận	Điện lạnh Nguyễn Phát	26 Ngõ Gia Tự - TP.Phần Rang Tháp Chàm, Tỉnh Ninh Thuận	0908.798.467
Long An	Công ty TNHH Hoàng Kim	318 Quốc lộ 62, P.6, TP Tân An, Tỉnh Long An	0723.826.649
Bạc Liêu	Công ty TNHH Điện tử - Điện lạnh Uy Vũ	1A/5 Trần Hưng Nh, Khóm 5 , Phường 7 , TP. Bạc Liêu , T. Bạc Liêu	07813.956.868
Bạc Liêu	Showroom Bạc Liêu	351 Võ Thị Sáu, Khóm 4 , Phường 7, TP Bạc Liêu	0918.990.847
Cần Thơ	Công ty TNHH Một Thành Viên Minh Tuấn	439 Đường 30/4, Phường Hưng Lợi, Quận Ninh Kiều, TP. Cần Thơ	07103.782117